

Setting Up Your Monitor



Installation de votre téléviseur | Configurar su monitor | Configurazione del monitor | Einrichten des Monitors | Ustawianie monitora



CAUTION:

Before you set up and operate your Dell™ monitor, see the safety instructions that ship with your monitor.



Attention :

Avant d'installer et d'utiliser votre moniteur Dell™, lisez les instructions de sécurité fournies avec votre moniteur.



Precaución:

Antes de instalar y utilizar su monitor Dell™, consulte las instrucciones de seguridad que se envían con su monitor.



Attenzione:

Prima di installare e utilizzare il monitor Dell™, consultate le norme di sicurezza in dotazione al monitor.



Achtung:

Bevor Sie den Dell™ Monitor einrichten und verwenden, lesen Sie bitte die dem Monitor beigelegten Sicherheitshinweise.



Ostrzeżenie:

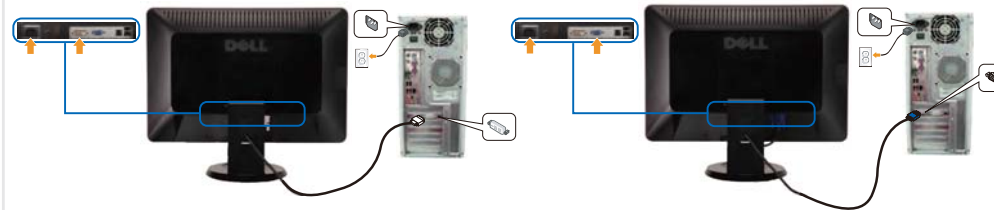
Przed ustawieniem i uruchomieniem monitora Dell™, przeczytaj instrukcje dotyczące bezpieczeństwa dostarczone wraz z monitorem.

Dell™ SP2009W Flat Panel Monitor



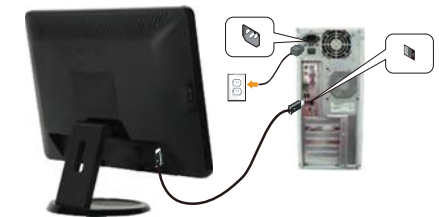
1 Attach the Base to the Monitor Stand

Attachez la base sur le support du moniteur. Coloquez la base en el soporte del monitor. Fissare la base al supporto del monitor. Bringen Sie den Fußsockel an dem Monitorfuß an. Podłącz podstawę do stojaka monitora.



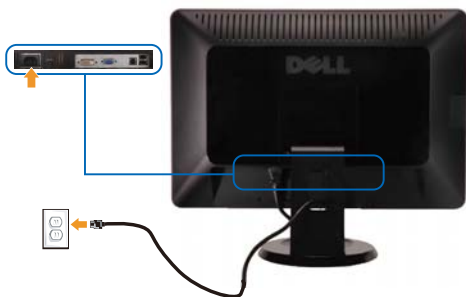
2 Connect the monitor using ONLY ONE of the following cables: the white DVI cable or the blue VGA cable

Connectez le moniteur en utilisant SEULEMENT L'UN des câbles suivant : le câble DVI blanc ou le câble VGA bleu. Conecte el monitor utilizando SÓLO UNO de los siguientes cables: el cable DVI blanco o el cable VGA azul. Collegare il monitor utilizzando SOLO UNO dei seguenti cavi: cavo DVI bianco o cavo VGA blu. Verwenden Sie NUR EINES der folgenden Kabel, um den Monitor anzuschließen: das weiße DVI-Kabel oder das blaue VGA-Kabel. Podłącz monitor korzystając TYLKO Z JEDNEGO z następujących kabli: białego kabla DVI lub niebieskiego kabla VGA.



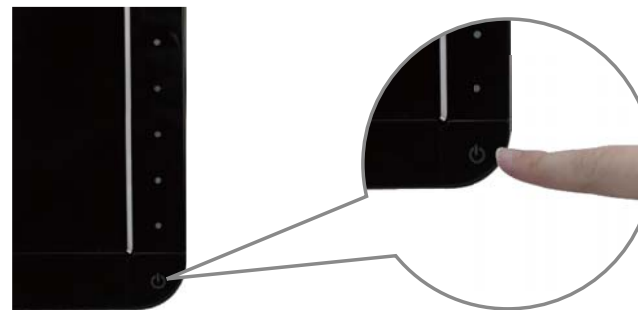
3 Connect the USB cable

Branchez le câble USB. Conecte el cable USB. Collegare il cavo USB. Schließen Sie das USB-Kabel an. Podłącz kabel USB.



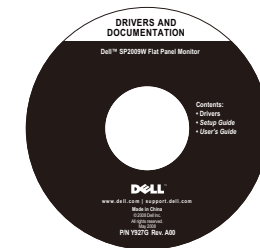
4 Connect the power cable

Branchez le cordon d'alimentation. Conecte los cables de alimentación. Collegare il cavo di alimentazione. Schließen Sie das Netzkabel an. Podłącz kabel zasilający.



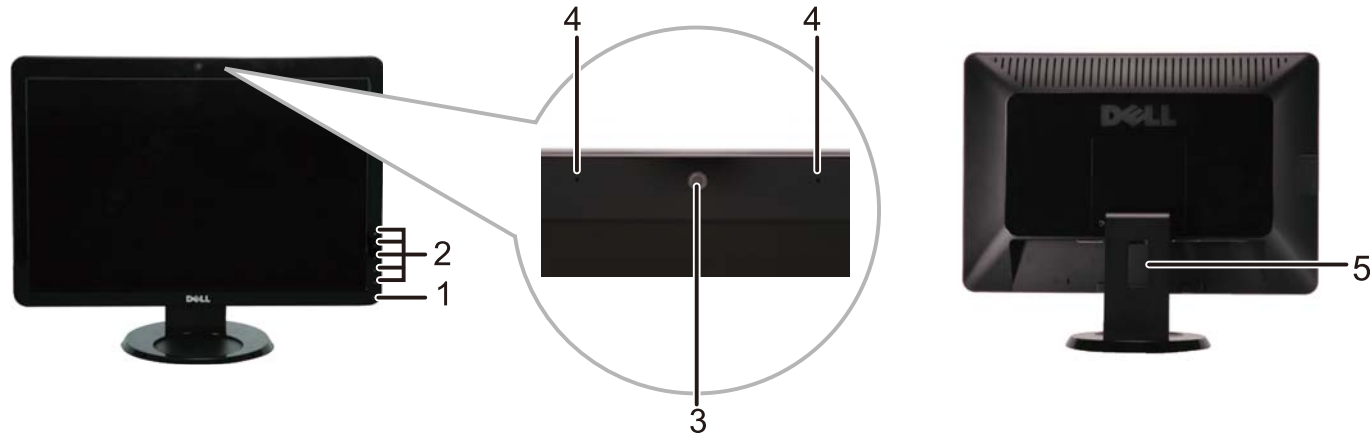
5 Press the power button

Appuyez sur le bouton d'alimentation. Presione el botón de encendido. Premere il tasto di accensione. Drücken Sie den Stromschalter. Naciśnij przycisk włącznika zasilania.



6 Install the Dell Webcam Software

Installez le Logiciel Webcam Dell. Instalar los programas de la Webcam Dell. Installare Dell Webcam Software. Installieren Sie die Dell Webcam Software. Zainstaluj oprogramowanie kamery internetowej Dell.



1. Power button
2. Function keys
3. Webcam
4. MIC
5. Cable management slot

1. Bouton à presser
2. Touches de fonction
3. Webcam
4. MIC
5. Gaine de gestion des câbles

1. Presione el botón
2. Teclas de función
3. Webcam
4. MIC
5. Ranura de almacenamiento de cable

1. Premere il pulsante
2. Tasti funzione
3. Webcam
4. Microfono
5. Foro per la gestione dei cavi

1. Druckknopf
2. Funktionstasten
3. Webcam
4. Mikrofon
5. Kabelführungsöffnung

1. Przycisk
2. Przyciski funkcji
3. Kamera internetowa
4. Mikrofon
5. Szczelina zarządzania kablami

1. Pressione o botão
2. Teclas de função
3. Webcam
4. MIC
5. Fenda de controle de cabo



Finding Information

For more information see the *User's Guide* on the *Drivers and Documentation* media.

Rechercher des informations

Pour plus d'informations, reportez-vous au *Guide de l'utilisateur sur le CD Pilotes et Documentation*.

Búsqueda de información

Para más información, consulte el *manual del usuario en los medios de controladores y documentación*.

Dove trovare le informazioni

Per ulteriori informazioni vedere il *Manuale utente in Driver e documentazione multimediale*.

Weitere Informationen

Weitere Informationen finden Sie in dem *Benutzerhandbuch auf dem Treiber- und Dokumentationsmedium*.

Wyszukiwanie informacji

Dodatkowe informacje, patrz *Przewodnik użytkownika na nośniku ze sterownikami i dokumentacją*.

Printed in the China

Information in this document is subject to change without notice.
© 2008 Dell Inc. All rights reserved.

Reproduction in any manner whatsoever without the written permission of Dell Inc. is strictly forbidden.

Dell and the DELL logo are trademarks of Dell Inc. Dell disclaims proprietary interest in the marks and names of others.

May 2008

Les informations contenues dans ce document peuvent être modifiées sans notification préalable.

© 2008 Dell Inc. Tous droits réservés.

Toute reproduction sous quelque forme que ce soit sans l'autorisation écrite de Dell Inc. est strictement interdite.

Dell and the logo DELL sont des marques déposées de Dell Inc. Dell dénie tout intérêt propriétaire dans les marques et les noms commerciaux autres que les siens.

Mai 2008

La información de este documento se encuentra sujeta a cambios sin aviso previo.

© 2008 Dell Inc. Todos los derechos reservados.

Queda terminantemente prohibida la reproducción en cualquiera de sus formas sin la autorización de Dell Inc.

Dell y el logotipo de DELL son marcas registradas de Dell Inc. Dell descarta todo su interés de propiedad sobre las marcas y nombres de otras empresas.

Mayo de 2008

Le informazioni presenti in questo documento sono soggette a modifiche senza preavviso.

© 2008 Dell Inc. Tutti i diritti riservati.

La riproduzione in qualsiasi forma senza l'autorizzazione scritta di Dell Inc. è strettamente proibita.

Dell e il logo DELL sono marchi di Dell Inc. Dell declina qualsiasi rivendicazione sulla proprietà di marchi e denominazioni di altri.

Maggio 2008

Die Informationen in diesem Dokument können ohne Ankündigung geändert werden.

© 2008 Dell Inc. Alle Rechte vorbehalten.

Die Reproduktion in irgendeiner Weise ohne schriftliche Genehmigung von Dell Inc. ist streng verboten.

Dell und das DELL-Logo sind Marken der Dell Inc. Dell erhebt keinerlei Eigentumsansprüche auf andere als ihre eigenen Marken und Namen.

Mai 2008

Informacje zawarte w tym dokumencie mogą ulec zmianie bez uprzedzenia.
© 2008 Dell Inc. Wszelkie prawa zastrzeżone.

Powielanie w jakikolwiek formie bez pisemnej zgody firmy Dell Inc. jest surowo zabronione.

Dell i logo DELL są znakami handlowymi Dell Inc. Dell zrzeka się interesów własnościowych do marek i nazw innych właścicieli.

Maj 2008



Q41G7800700A25
(Dell Part No. R313D)

DELL